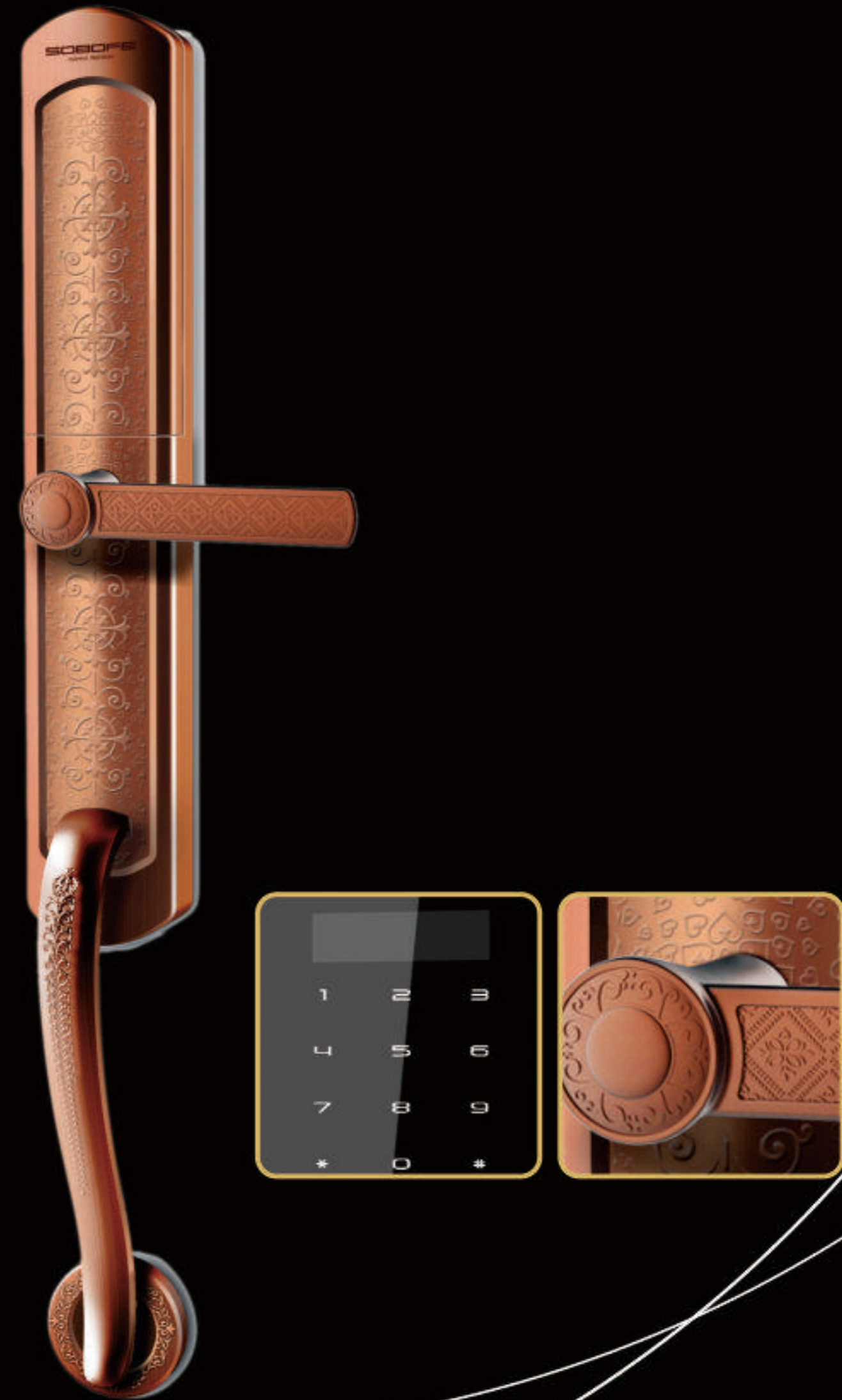


SOBOFE

GERMAN PRECISION

SBF-810索伯菲智能锁

用户手册



ISO 认证



SOBOFE

GERMAN PRECISION

浙江捷博智能科技有限公司

网址: www.jbzns.com

电话: 400-864-3939

致用户

您好!

欢迎选购索伯菲SBF-810系列智能锁产品。

该系列产品包括**刷卡式**和**指纹式**两款，请根据自己所购买的型号阅读对应的内容，确保在正式安装和使用前已经完整阅读并理解本用户手册的内容说明。

对于您在安装和使用过程中遇见的任何问题，请您随时和我们经销商联系。

组件清单

请您参照以下《组件清单》核对并确认您产品包装内的所有物料齐备且数量一致。

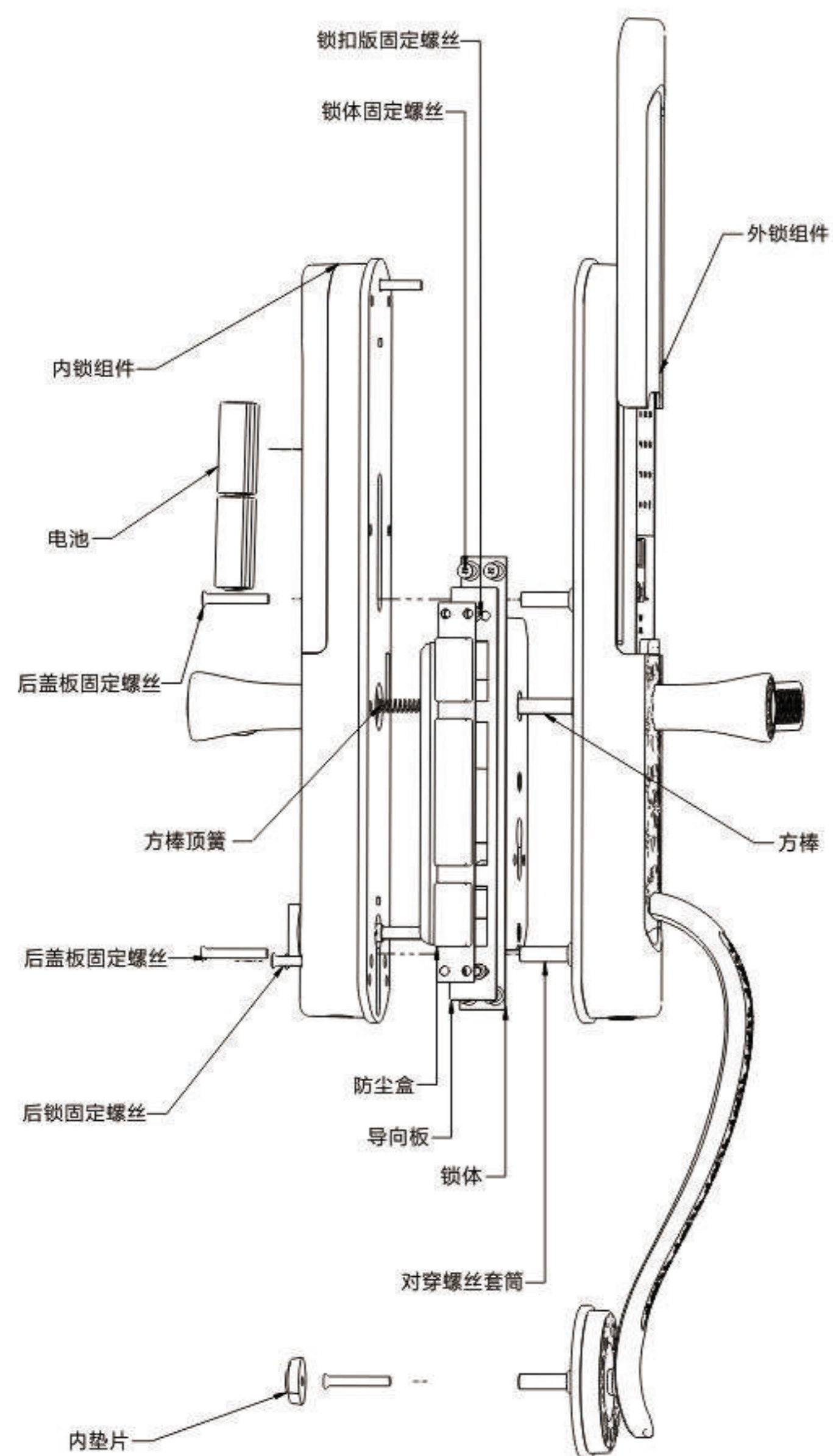
序号	组件	数量	备注
1	前面板组件（室外）	1	含橡胶垫
2	后面板组件（室内）	1	含橡胶垫
3	AA电池	8	
4	钥匙	3	标配3把钥匙
5	用户手册、保修卡及合格证	1	
6	锁体	1	含安装螺丝/锁扣版/锁扣盒
7	安装螺丝包	1	
8	用户卡	2	标准卡（Mifare A型） （四合一或刷卡式密码锁配备）

注：本手册分为A、B两篇。A篇为产品安装手册；B篇为产品使用手册。

A 产品安装手册

A-1	产品分解示意图	4
A-2	确定开门方向	5
A-3	手柄左右换向（按需要）	5
A-4	门上开孔	5
A-5	对穿螺丝套筒安装	6
A-6	锁体安装	6
A-7	面板组件安装	6
A-8	电池及电池盒盖安装	7
A-9	锁扣盒和锁扣板安装	8

A-1 产品分解示意图



A-2 确定开门方向

2-1 按照图示，确定开门方向。



图2

A-3 手柄左右换向（按需要）

3-1 首先确认锁手柄的开门方向是否和门的开门方向一致，若不一致则按下面方法调整。

3-1-1 如图3用内六角螺丝刀对准外锁背面的手柄芯轴孔内的内六角螺丝凹槽，转动内六角螺丝刀，拧开内六角螺钉。

3-1-2 用手握住手柄，按图3箭头方向拔出手柄，使其与外锁分离。

3-1-3 将手柄旋转180°，再按图3箭头方向将其压紧在外锁手柄芯轴上，拧紧内六角螺钉，即外锁调整完整。

3-1-4 旋转前面板方棒芯轴凹点方向与手柄方向一致。

3-1-5 参照以上方法，可实现内锁手柄换向。

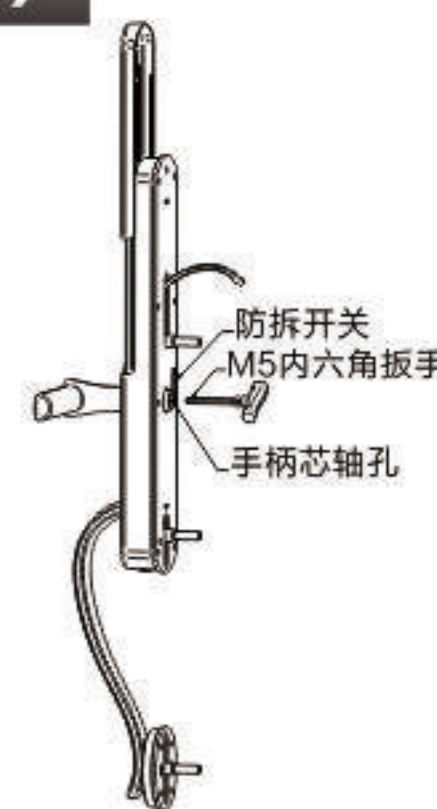


图3

A-4 门上开孔

4-1 准备工具：
手电钻、钻头（Φ15、25、35、12mm）、
十字螺丝刀、木工凿子、铅笔、直尺、尖嘴钳等。

4-2 按照开孔纸规，在门上标准基线（把手中心线，建议距离地面950mm）开孔。

4-3 开孔

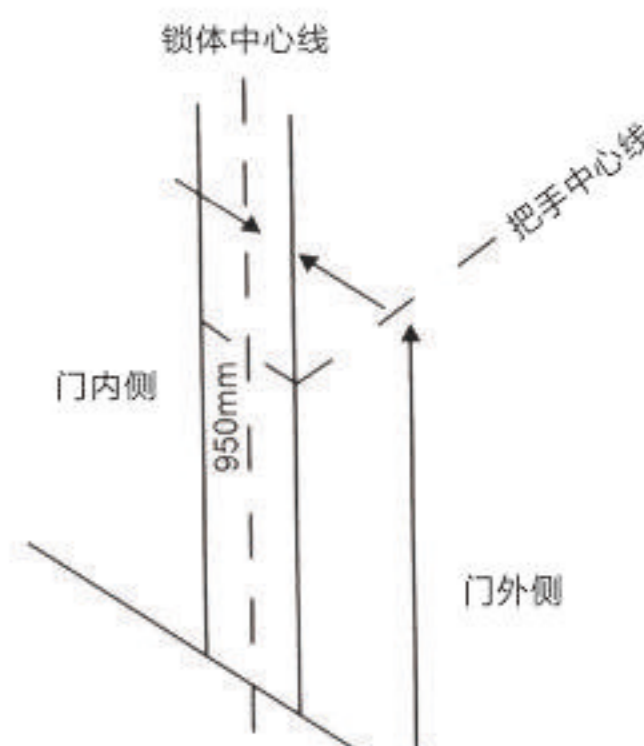


图4

- 4-3-1 按开孔纸规，在门上标明开孔位置。
- 4-3-2 开锁体安装孔。
- 4-3-3 开正面安装孔。
- 4-3-4 开锁扣盒和锁扣版安装孔。
- 4-3-5 开孔完成。

A-5 对穿螺丝套筒安装

- 5-1 按图4所示，将对穿螺丝套筒固定在前面板组件（室外）的内六角紧定螺丝上，并将一字螺丝刀卡在对穿螺丝套筒的槽内将其拧紧。

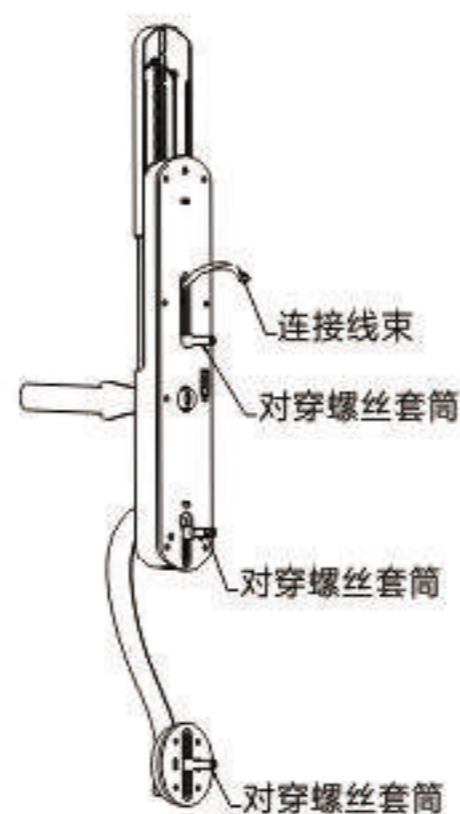


图4

A-6 锁体安装

- 6-1 如图5，将锁体装入开好的槽内，注意避免颠倒上下位置同时将锁体连接线穿出门外一侧的孔。用螺丝固定锁体。

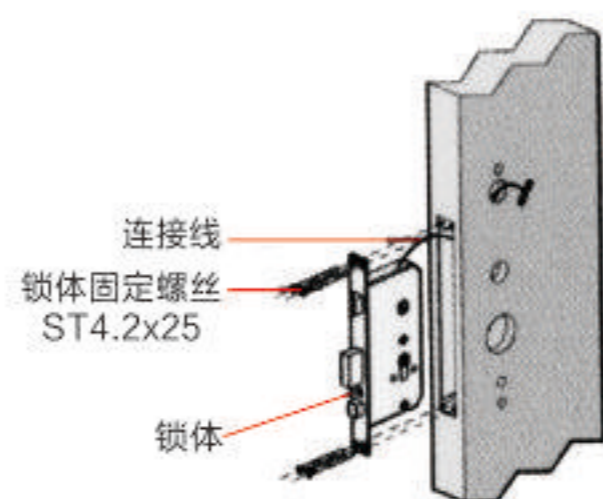


图5

A-7 面板组件安装

- 7-1 如图6，安装外锁组件（室内）。
- 7-1-1 首先将把手方轴不带方棒顶簧的一端插入锁体外面方孔内。
- 7-1-2 其次将把手方轴带方棒顶簧的一端用尖嘴钳类的工具夹住并对外锁组件对应的方孔。

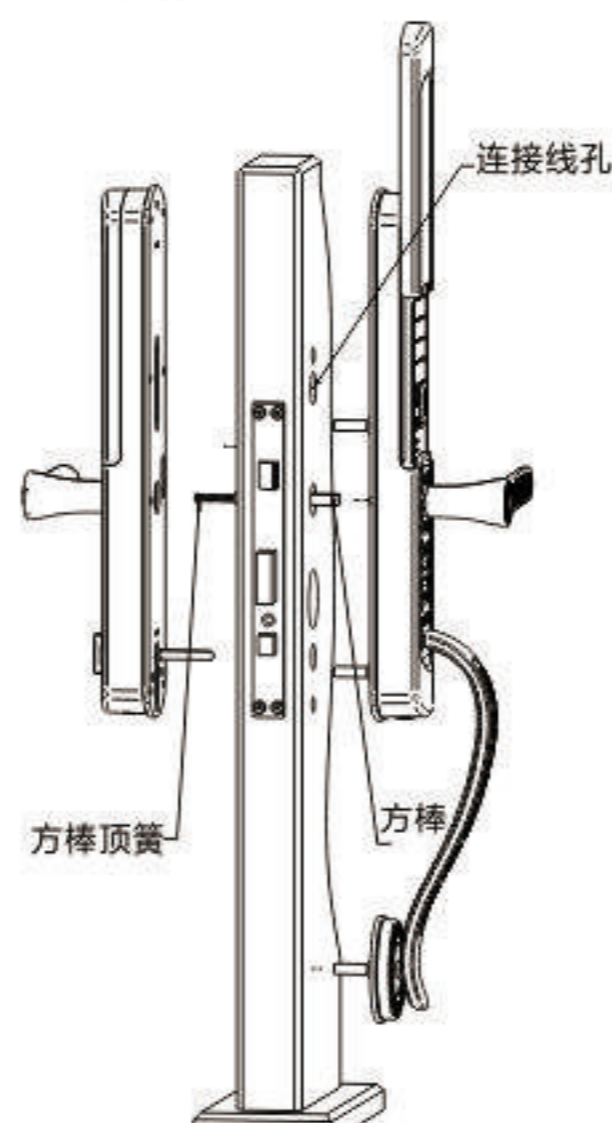


图6

- 7-1-3 将外锁组件压合门页外侧，外锁组件安装完成。

- 7-2 安装内锁组件（室内）。

- 7-2-1 取下电池盒盖

- 7-2-2 将外锁对应连接线插入内锁组件的对应插座内；

- 7-2-3 首先将把手方轴不带方棒顶簧的一端插入锁体内侧方孔内。

- 7-2-4 其次将手柄方轴带方棒顶簧的一端用尖嘴钳之类的工具夹住并对准内锁组件对应的方孔内。

- 7-2-5 同时将旋钮拨片插入锁体内（旋钮安装初始状态与地面垂直）图7

- 7-2-6 拧紧面板对穿螺丝，内锁组件安装完成。转动把手，锁芯，旋钮，均运作流畅无卡滞。

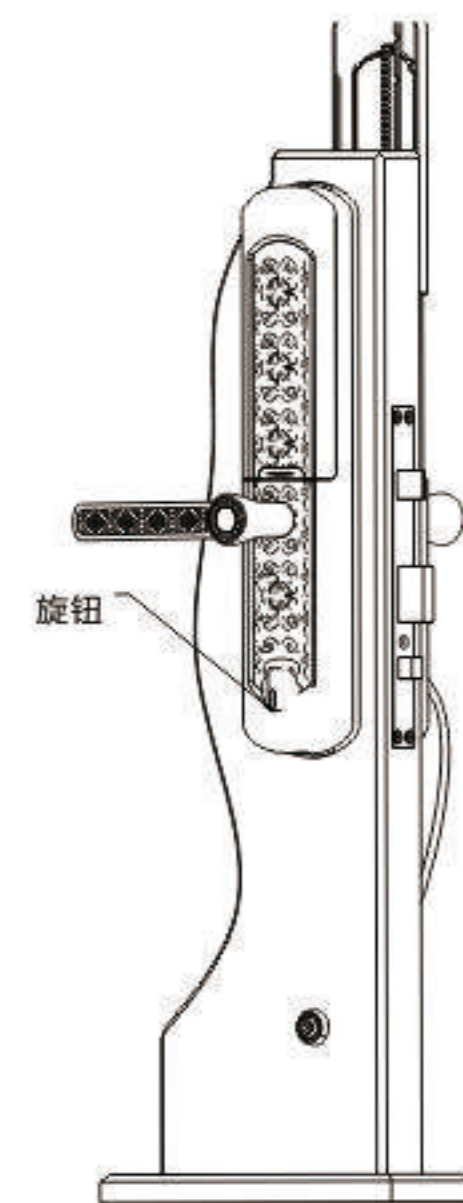


图7

A-8 电池及电池盒盖安装

- 8-1 按照图8所示，按图示取下电池盖。

- 8-1 装上电池及电池盖。

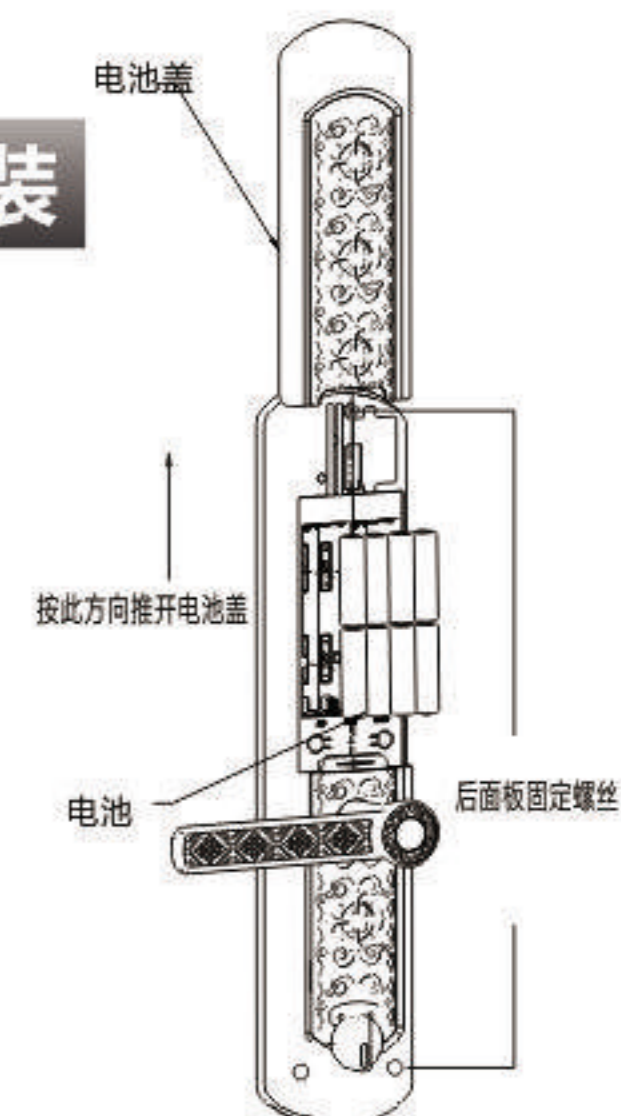


图8

A-9 锁扣盒和锁扣板安装

- 9-1 按图9所示：锁扣板中心线对齐锁体中心线，标出扣板的安装位置及开孔（开孔尺寸见纸规）。用螺丝固定。
- 9-2 锁扣盒及锁扣板安装完成。

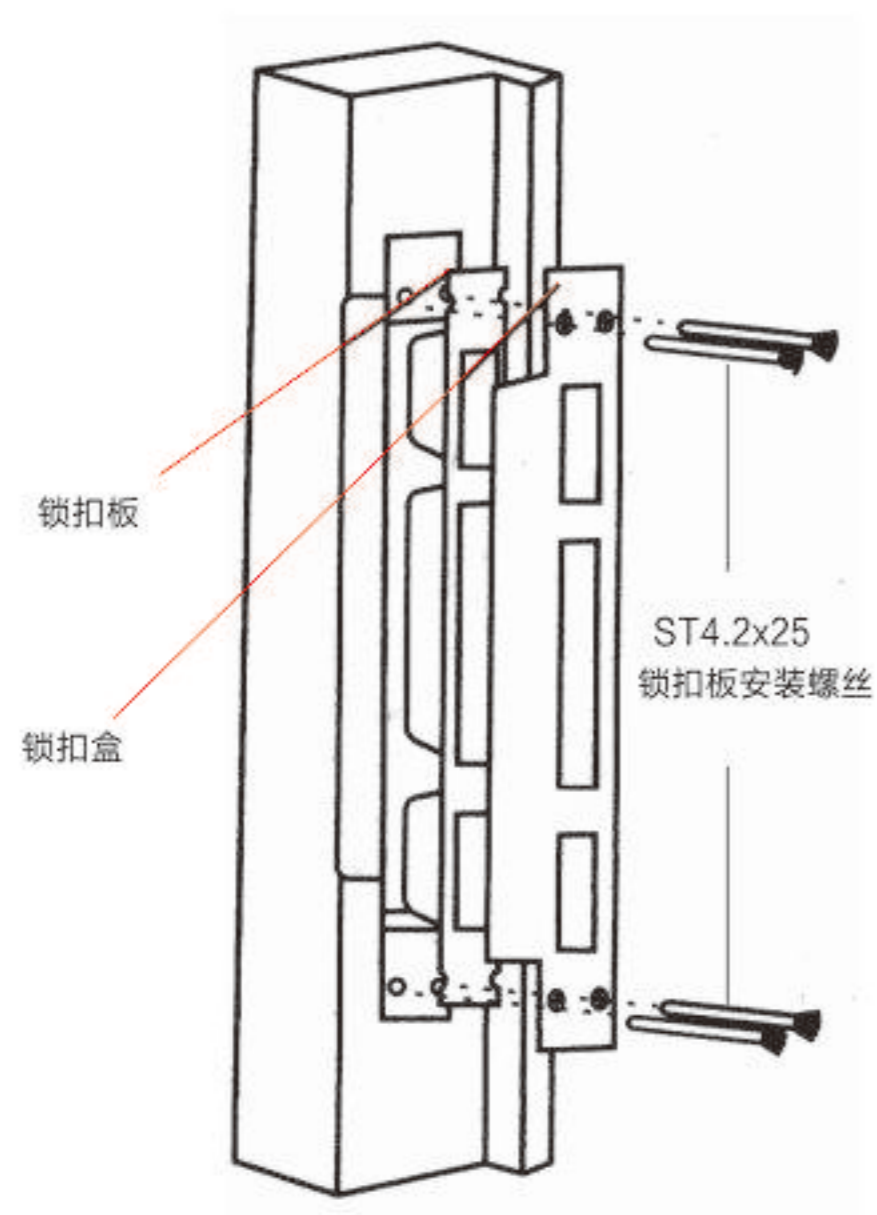


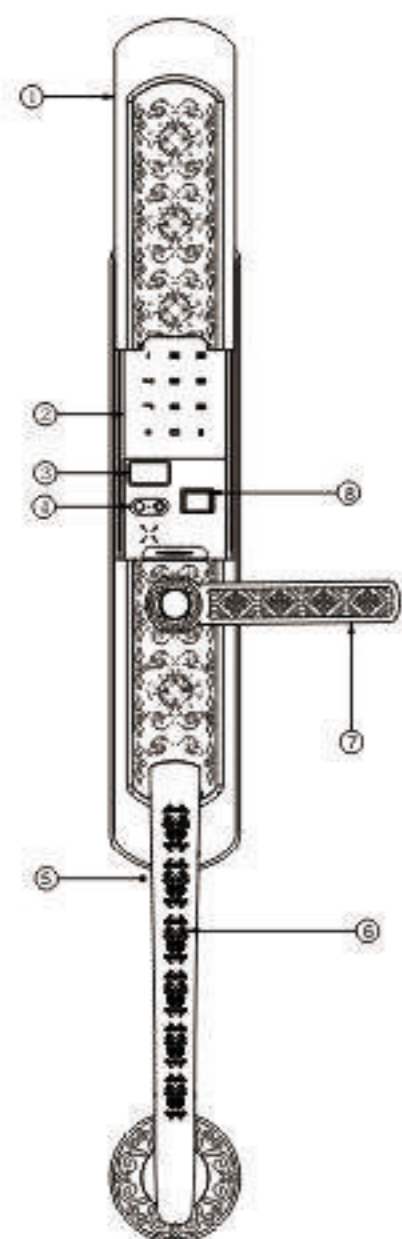
图9

B 产品使用手册

B-1 产品结构示意图	10
1-1 室外	
1-2 室内	
B-2 初始设置	11
2-1 设置描述	
2-2 恢复出厂设置	
B-3 用户设置	12
3-1 密码设置	
3-2 指纹设置(仅限指纹式密码锁)	
3-3 卡设置 (仅限刷卡式密码锁)	
3-4 删除用户	
B-4 开门操作	15
4-1 用密码开启门锁	
4-2 用指纹开启门锁 (仅限指纹式密码锁)	
4-3 用卡开启门锁 (仅限刷卡式密码锁)	
4-4 用钥匙开启门锁	
4-5 应急电源的使用	
使用注意事项	17
常见问题及解决方法	18
附一：指纹采集验证的正确放置方法	19

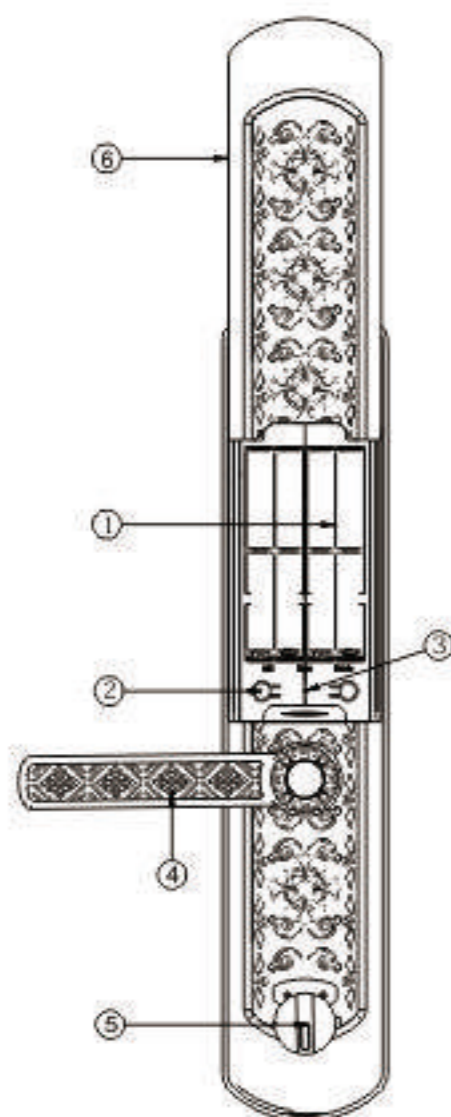
B-1 产品结构示意图

1-1 室外



1	滑盖
2	触摸按键
3	显示屏
4	外接应急电源
5	机械钥匙位
6	下手柄
7	手柄
8	指纹输入区

1-2 室内



1	电池盒
2	设置键
3	恢复出厂值
4	内把手
5	保险旋钮
6	电池盒盖

B-2 初始设置

2-1 设置描述

- 2-1-1 系统允许存放30个管理员密码，初始状态下管理员密码为“123456”。
- 2-1-2 管理员密码、普通用户密码和宾客密码都为6-10位数字；
- 2-1-3 系统对管理员、普通用户、宾客用户的密码，指纹或卡实行分区管理，具体如下：

管理员区 1区	管理员用户密码：30个	用于管理，添加或删除及开锁操作
	管理员指纹用户：30枚（指纹式密码锁）	
	管理员用户卡：30张（刷卡式密码锁）	
普通用户区 2区	普通用户密码：30个	仅用于开锁
	普通用户指纹：30枚（指纹式密码锁）	
	普通用户卡：30张（刷卡式密码锁）	
宾客区 3区	宾客用户密码：40个	
	宾客指纹用户：40枚（指纹式密码锁）	
	宾客用户卡：40张（刷卡式密码锁）	

2-2 恢复出厂设置

2-2-1 上滑电池盒盖。

2-2-2 装上8节5号碱性电池（注意正负极）



2-2-3 请取下专用工具插入“Clear”孔内，按住“清空键”约6秒钟

2-2-4 直到语音提示“操作成功”，松开“清空键”；产品此时已经恢复了出厂设置，出厂密码为123456。



友情提示

1. 考虑到安全因素；在您使用本产品时，请先按上述流程恢复出厂设置；
2. 在出厂值设置状态下验证任意指纹均能开锁，请及时增加管理员



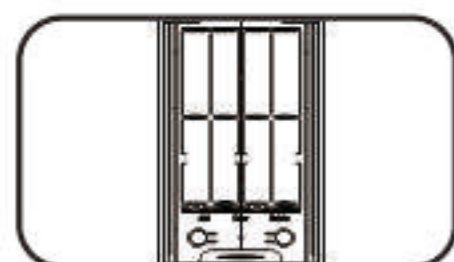
本产品全部流程均有语音引导，请按语音提示再参照本文注解进行添加和删除的设置及操作，操作中涉及菜单选择，可用8键和0键上下选择，选中的菜单为高亮显示，#号为确认键，*号为返回系统键，在宾客门禁时间设置时，8键为时间上调整，0为时间下调整。

B-3 用户设置

3-1 密码设置

3-1-1 初次管理员密码设置

1. 打开电池盒盖，短按“Add”键，或在触摸面板输入“000#”



2. 系统语音提示“进入管理员密码添加状态，请输入6-10位用户密码，按#号键确认”（或按*号键重新输入，下同）。



3-1-2 添加管理员密码设置

1. 打开电池盒，短按“Add”键
2. 根据语音提示“请验证管理员”
3. 根据语音提示选择“1. 添加用户”，按#号键确认
4. 根据语音提示选择“1. 添加密码”，按#号键确认
5. 根据语音提示选择“1. 添加管理员”，按#号键确认
6. 根据语音提示输入6-10位密码，按#号键确认
7. 按#号键确认

3-1-3 添加普通用户密码设置

1. 打开电池盒，短按“Add”键
2. 根据语音提示“请验证管理员”
3. 根据语音提示选择“1. 添加用户”，按#号键确认
4. 根据语音提示选择“1. 添加密码”，按#号键确认
5. 根据语音提示选择“2. 添加管理员”，按#号键确认
6. 根据语音提示输入6-10位密码，按#号键确认
7. 按#号键确认

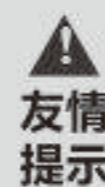


3-1-4 添加宾客用户密码设置

1. 打开电池盒，短按“Add”键
2. 根据语音提示“请验证管理员”
3. 根据语音提示选择“1. 添加用户”，按#号键确认
4. 根据语音提示选择“1. 添加密码”，按#号键确认
5. 根据语音提示选择“3. 添加宾客用户”，按#号键确认
6. 根据语音提示输入6-10位密码，按#号键确认
7. 按#号键确认
8. 根据语音提示设置该用户门截止开门日期，按#号键确认
9. 根据语音提示设置该用户一天中的三个开门时间，按#号键确认
10. 根据语音提示选择“4. 退出设置”按#号键确认，或等系统自动退出完成设置

3-2-1 指纹设置和IC卡设置方法请参照密码设置，全程有中文及语音提示。

友情提示 同一人添加多枚指纹，按*继续添加，按#结束操作。该用户X枚指纹已存储X号位置



1. 扫描指纹时尽量保持手指干净、干燥、没有异物粘附，以免影响指纹识别效果。

2. 设置指纹时，把门开着操作，以免失误或超时等情况发生

3-3 删除用户

3-3-1 删除密码用户

1. 打开电池盒，短按“Add”键
2. 根据语音提示“请验证管理员”
3. 根据语音提示选择“2. 删除用户”，按#号键确认
4. 根据语音提示选择“1. 删除密码”，按#号键确认
5. 根据语音提示选择（①清空管理员；②清空普通用户区；③清空宾客用户区；④密码ID号删除；⑤密码输入删除）按#号键确认
6. 取消请按“*”键，确认请按#号键

3-3-2 删除指纹用户及删除IC卡用户请参照“3-3-1删除密码用户”

3-4 系统设置

3-4-1 关联开门设置

1. 打开电池盒，短按“Add”键
2. 根据语音提示“请验证管理员”
3. 根据语音提示选择“3.系统设置”，按#号键确认
4. 根据语音提示选择“1.关联开门设置”，按#号键确认
5. 根据语音提示选择（①设置关联开门；②取消开门模式）按#号键确认

3-4-2 通道功能设置

1. 打开电池盒，短按“Add”键
2. 根据语音提示“请验证管理员”
3. 根据语音提示选择“3.系统设置”，按#号键确认
4. 根据语音提示选择“3.通道功能设置”，按#号键确认

3-4-3 日期时间设置

1. 打开电池盒，短按“Add”键
2. 根据语音提示“请验证管理员”
3. 根据语音提示选择“3.系统设置”，按#号键确认
4. 根据语音提示选择“4.日期时间设置”，按#号键确认
5. 按“8”和“0”键调整正确日期及时间，按#号键确认

3-4-4 门禁设置

1. 打开电池盒，短按“Add”键
2. 根据语音提示“请验证管理员”
3. 根据语音提示选择“3.系统设置”，按#号键确认
4. 根据语音提示选择“5.门禁设置”，按#号键确认
5. 根据语音提示选择（①密码宾客用户；②指纹宾客用户；③IC卡宾客用户）按#号键确认
6. 根据语音提示输入对应的ID号，按#号键确认
7. 根据语音提示输入开门截止日期，按#号键确认
8. 根据语音提示选择三个开门时间段中的某一个，按#号键确认
9. 输入开门时间，按#号键确认
10. 选择“退出设置”，按#号键确认

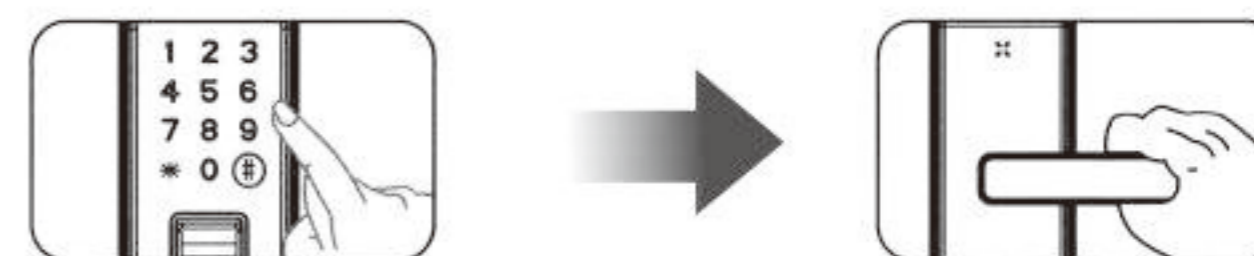
B-4 开门操作

4-1 用密码开启门锁

1. 四指合拢放置在触摸面板上，触摸按键灯亮起

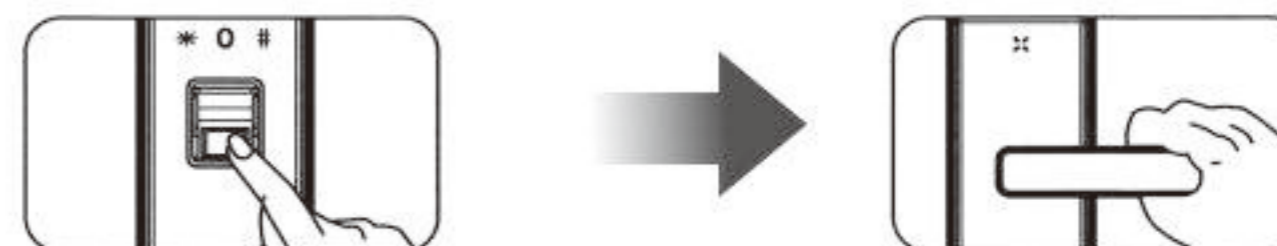


2. 输入正确的密码，按“#”号键，喇叭发出“叮叮咚...”，3秒内转动把手，开启门锁



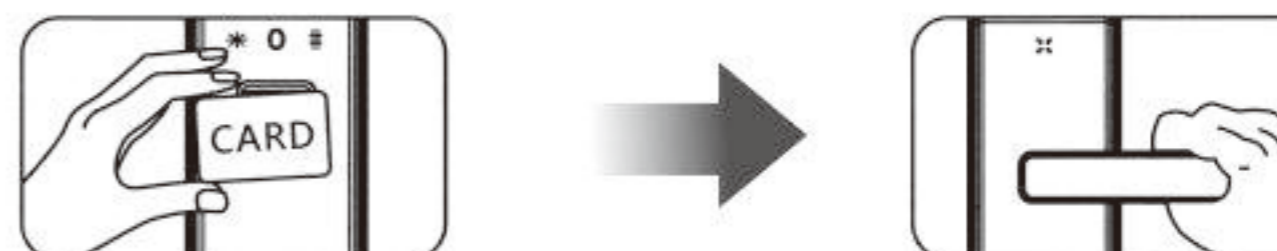
4-2 指纹开启门锁（仅限指纹式密码锁）

1. 请将手指放入指纹采集窗口，具体操作方法见“指纹使用方法说明”
2. 扫描已登记的指纹，比对成功后三秒内转动把手，开启门锁



4-3 用卡开启门锁（仅限刷卡式密码锁）

1. 将已注册的用户卡放置感应区
2. 喇叭发出“叮叮咚...”，3秒内转动把手，开启门锁

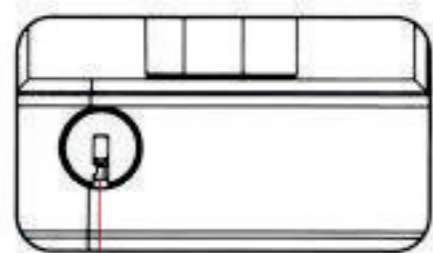




友情提示

- 若在3分钟内，密码和门卡连续进行3次错误，指纹5次错误时，系统会自动发出警报音10秒钟，随后进入锁定状态，此时无法进行任何操作，锁定3分钟后恢复操作状态
- 在输入密码时，可以在正确的密码前输入任意几位干扰码、避免在公众场合泄露的密码

4-4 用钥匙开启门锁



机械钥匙孔

4-5 应急电源的使用

当电池不足或耗尽时，用户可以拉开锁体前面板的滑盖，找到应急电源接口，将9V块状电池插上，配合密码或门卡开启门锁。



友情提示

使用应急电源打开锁后，请务必及时更换锁内电池

! 使用注意事项



为了您的安全，锁门时请务必上提把手



禁止任意拆装:

- 本产品由精密复杂的部件构成，请勿随意拆装，以避免产品工作异常或由此导致其他危险。若需重新拆装，须联系专业人员进行操作。



慎用清洁方式

- 请使用软布清洁本产品。
- 禁止用水清洗，以免引起电路板故障。



忘记管理员应对措施

- 若遗忘了该锁管理员（密码或指纹），请立即做恢复出厂设置，再重新进行添加操作。



使用和保养指纹传感器:

- 严禁尖锐的金属物划伤传感器表面，以免损坏指纹传感器。
- 保持传感器表面的清洁，不要在日晒、水淋等环境下工作。



应对电池电量过低或耗尽的措施:

- 正常耗时能力
本产品配置8节1.5V5号碱性电池，按日均10次开锁频率为标准，可支持产品使用壹年左右。
- 电量过低提示
当系统提示“电量太低请更换电池”，尽管还能开锁50次以上，但应及时更换电池以免产生不必要的麻烦；
- 完全耗尽提示
使用指纹/密码无法开锁时，外接9VAlkaline Aa电池续电进行开门操作，打开门后，请务必及时更换锁内电池；



电池使用事项:

- 请务必使用高能量的碱性电池；不能使用电量低的炭素电池；
- 请不要将新老电池混用，以免缩短新电池的寿命；

常见问题及解决方法

验证指纹通过率很低（指纹验证经常通不过）

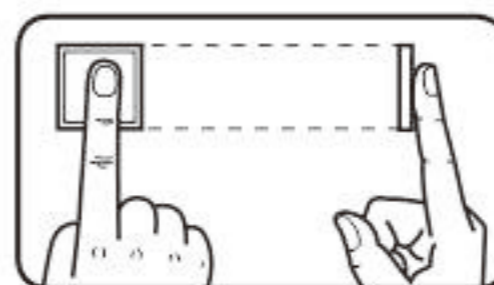
- 在添加指纹时必须按照规定的方法按压传感器，使用光学式传感器添加和验证指纹时手指须平放（不能倾斜），手指按时用力须适度；
- 请注意手指是否太干或太湿，如太干就对手指哈口气；如太湿就将手指擦干后再试。
- 指纹传感器有尖锐物体划过或者被破坏，此时需要致电厂家更换传感器。
- 如用户的手指纹路就很浅或不清晰。这种情况的用户可以多登记几枚指纹，以作备用。

附一：指纹采集及验证的正确放置方法

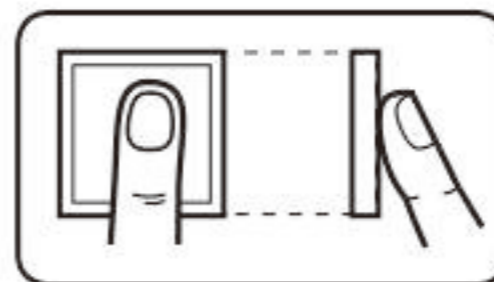
光学传感器：

正确的手指按压示意图

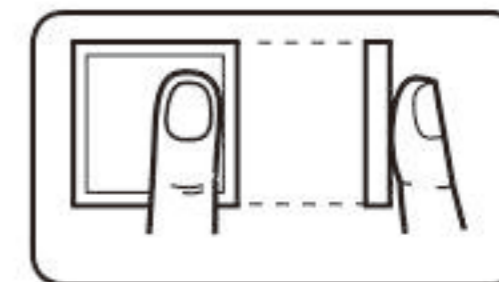
指纹纹心尽量对正窗口中心，与指纹镜面平行自然接触。



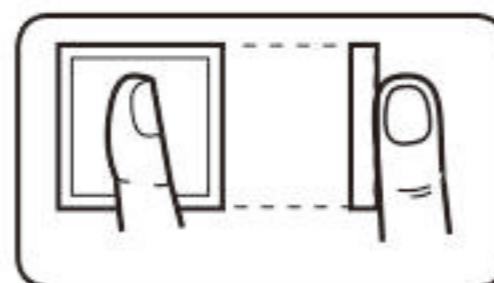
不正确的手指按压示意图



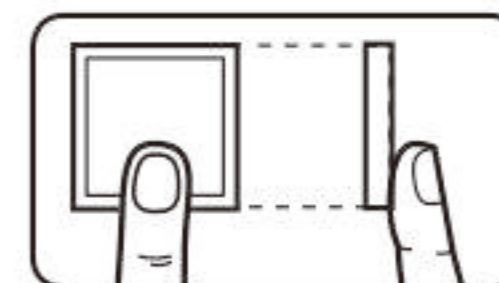
✘ 按压角度过高



✘ 太靠边



✘ 倾斜



✘ 太靠下