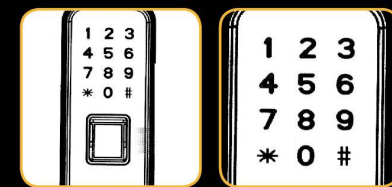


**SOBOFE**  
GERMAN PRECISION

**SBF-131索伯菲智能锁**  
**用户手册**



ISO 认证



**SOBOFE**  
GERMAN PRECISION

浙江捷博智能科技有限公司

网址: [www.jbzns.com](http://www.jbzns.com)

电话: 400-864-3939

## 致用户

您好！

欢迎选购索伯菲SOBOFE骏驰131系列智能锁产品。

该系列产品包括防猫眼开门和无防猫眼开门两款，请根据自己所购买的型号阅读对应的内容，确保在正式安装和使用前已经完整阅读并理解本用户手册的内容说明。

对于您在安装和使用过程中遇见的任何问题，请您随时和我们经销商联系。

## 组件清单

请您参照以下《组件清单》核对并确认您产品包装内的所有物料齐备且数量一致。

序号	组件	数量	备注
1	前面板组件（室外）	1	含橡胶垫
2	后面板组件（室内）	1	含橡胶垫
3	AA电池	4	
4	钥匙	2	标配2把钥匙
5	用户手册、保修卡、合格证	1	
6	锁体	1	含安装螺丝、锁扣板、锁扣盒
7	安装螺丝包	1	
8	用户卡	2	标准卡（Mifare A型）
9	网关	1	选配
10	遥控器	1	选配

注：本手册分为A、B两篇。A篇为产品安装手册；B篇为产品使用手册。

## A 产品安装手册

<b>A-1</b>	产品分解示意图	4
<b>A-2</b>	确定开门方向	5
<b>A-3</b>	手柄左右换向（按需要）	5
<b>A-4</b>	门上开孔	6
<b>A-5</b>	对穿螺丝套筒安装	6
<b>A-6</b>	锁体安装	6
<b>A-7</b>	面板组件安装	7
<b>A-8</b>	电池及电池盒盖安装	7
<b>A-9</b>	锁扣盒与锁扣板安装	8

## A-1 产品分解示意图

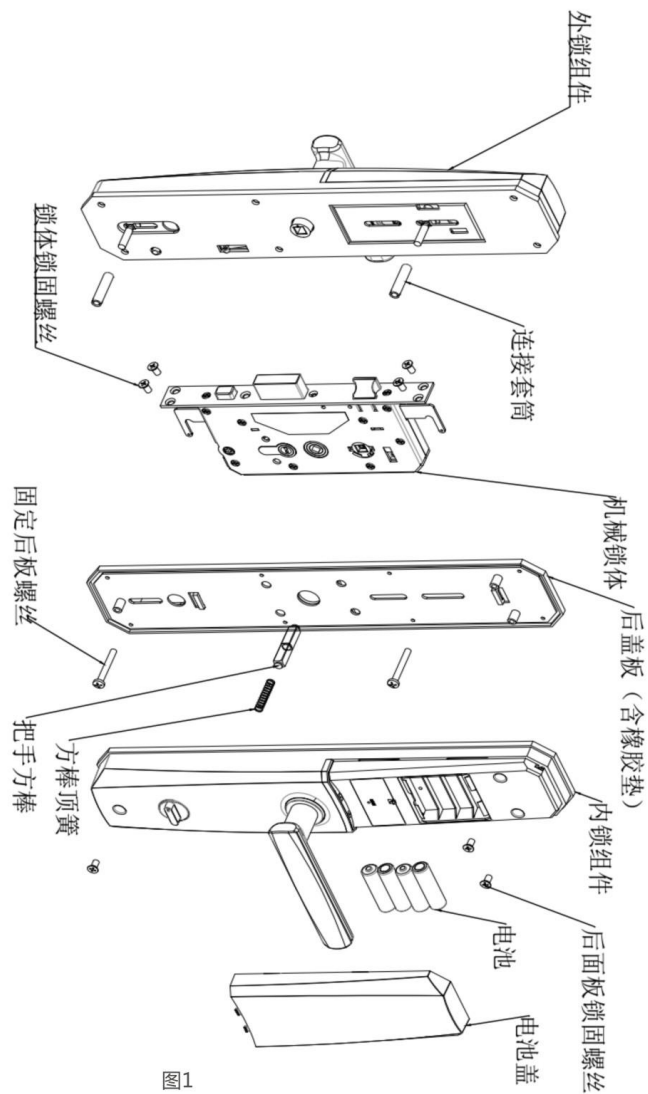


图1

## A-2 确定开门方向

2-1 按照图示，确定开门方向。

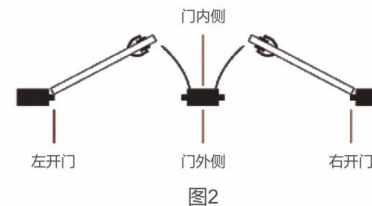


图2

## A-3 手柄左右换向 (按需要)

3-1 首先确认锁手柄的开门方向是否和门的开门方向一致，若不一致则按下面方法调整。

3-2 如图(3)用内六角扳手对准外锁背面的手柄芯轴孔内的内六角螺丝凹槽，转动内六角扳手，拧出内六角螺钉。

3-3 用手握住手柄，按(图3)箭头方向拔出手柄，使其与外锁分离。

3-4 将手柄旋转180°，再将其装回到外锁手柄芯轴上，拧紧内六角螺钉，即外锁调试完毕。

3-5 旋转前面板方棒芯轴凹点(标记点)方向与手柄方向一致。

3-6 参照以上方法，可实现锁手柄换向。

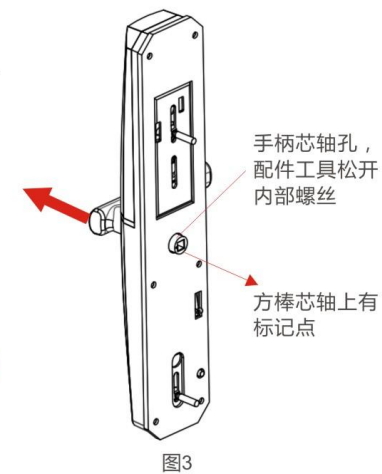


图3

## A-4 门上开孔

- 4-1 **准备工具：**  
手电钻、钻头（Φ15、25、35、12mm）、十字螺丝刀、木工凿子、铅笔、直尺、尖嘴钳等。
- 4-2 按照开孔纸规，在门上标准基线（把手中心线，建议举例地面950mm）开孔。
- 4-3 按开孔纸规，在门上标明开孔位置。
- 4-4 开锁体安装孔、开正面安装孔、开锁扣盒安装孔、锁扣板安装孔。
- 4-5 开孔完成。



图4

## A-5 对穿螺丝套筒安装

- 5-1 按图（5）所示，将对穿螺丝套筒固定在前面板组件（室外）的盖板螺钉上，并配合扳手将其拧紧。

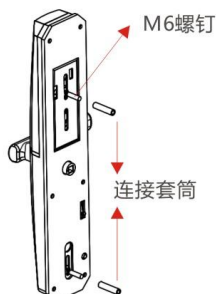


图5

## A-6 锁体安装

- 6-1 如图（6），将锁体装入开好的槽内，注意避免颠倒上下位置，用螺丝固定锁体。

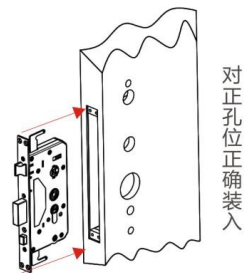


图6

## A-7 面板组件安装

- 7-1 如图（7），安装外锁组件（室外）。
- 7-2 首先将把手方轴不带顶簧的一端插入锁体外面方孔内，外锁的连接线从锁体上方空位正确出线到外侧。（安装外锁前，务必确认方棒芯轴凹点（标记点）方向与手柄方向一致）。
- 7-3 拿取后盖板（含橡胶垫），将其对正门的内锁安装孔位对正（室内），再用两根螺杆（M5）从内锁方向锁入到连接套筒并锁紧（内外锁盖板上的孔位与锁体孔位一定要对正）。
- 7-4 将外锁对应连接线插入内锁组件对应插口内。
- 7-5 将手柄方轴口内置入顶簧，再对准方棒插入，同时将旋钮拨片插入锁体内。
- 7-6 配合十字螺丝刀将3颗M5螺钉锁从内锁方向锁入到后盖板上，内锁组件安装完成。转动手柄，芯轴、旋钮，均运作流程无卡滞(防猫眼系列后锁需按键时开门)。

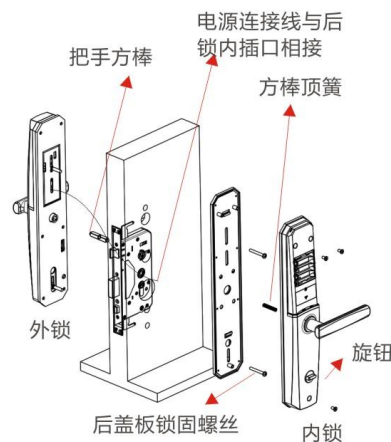


图7

## A-8 电池及电池盒盖安装

- 8-1 按照（图8）所示，装上电池。
- 8-2 装上电池盖。

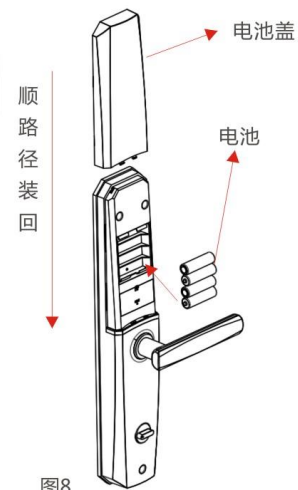


图8

## A-9 锁扣盒与锁扣板安装

**9-1** 按（图9）所示，锁扣板中心线对齐锁体中心线，标出锁扣板的安装位置及开孔（开孔尺寸见纸规）。并用螺丝固定。

**9-2** 锁扣盒及锁扣板安装完成。

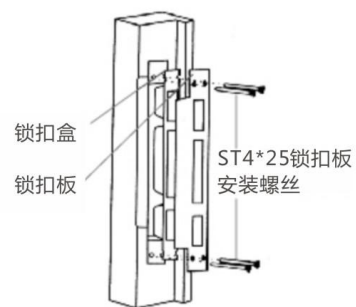
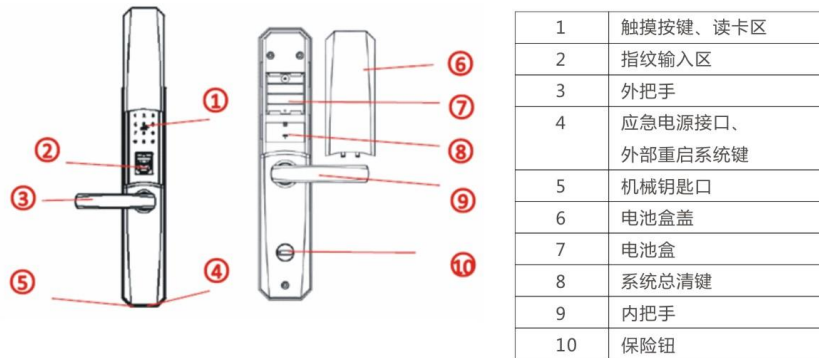


图9

## B 产品使用手册

<b>B-1</b>	产品结构示意图 .....	10
<b>B-2</b>	产品特性 .....	10
<b>B-3</b>	使用指南 .....	11
<b>B-4</b>	注意事项 .....	13
<b>B-5</b>	常用按键功能说明 .....	14
<b>B-6</b>	阿里小智功能说明 .....	15

## B-1 产品结构示意图



**注：应急电源接口、外部重启系统键（前面板下端小孔内，需用顶针才能按到）、机械钥匙孔隐藏在前面板的下端；系统总清键在后面板电池盒下方盖板的小孔处（丝印为reset）。**

## B-2 产品特性

- 开门方式：指纹、密码、IC卡、机械钥匙、组合验证等多种开门方式，带给您不一样的开门体验（具体配置以实物为准）。
- 指纹：三种类型指纹头供用户选择。光学指纹头、电容面阵式半导体指纹头、指静脉式半导体指纹头：
  - \*光学指纹头：采用光学采集识别技术，接触面采用硬质玻璃结构，经久耐磨，更加适应干湿手指。
  - \*电容面阵式半导体指纹头：采用更加安全可靠的电容面阵式半导体指纹头技术，接触面采用硬质玻璃结构，经久耐磨，能良好的适应干湿手指。
  - \*指静脉式半导体指纹头：采用先进的指静脉识别技术，非接触式识别指静脉，安全可靠，可以免去指纹纹路不清或破损带来的指纹无法识别的困扰。
- 密码：采用先进时尚的触摸按键技术，密码位数最大为10位，最小为6位，开门时，支持最大30位虚位密码（只要输入的密码中的连续段里有正确密码即可开门，避免在输入时按错一位而须重新输入，以及防止偷窥）。
- IC卡：采用非接触式刷卡技术，使读卡更加灵敏。

- 双重验证功能：设置成双重验证功能，只有两个不同的ID用户验证通过才能开门以及只有两个管理员验证通过才能进入设置模式，适用于特殊场合。
- 常开功能：设置为常开功能，无需验证即可开门，当有一次开门验证通过，常开模式关闭。
- 用户管理功能：
  - \* 用户分为三类：管理员、普通用户和临时用户。
  - \* 管理员享有最高权限，可对系统进行模式设置、用户添加和删除。
  - \* 普通用户和临时用户只有开门功能。
  - \* 每个用户配一个编号（ID），每个编号可添加一组密码、一张卡和五枚指纹（三枚普通指纹和两枚胁迫指纹）。
  - \* 系统（标配）可存100个用户编号（ID号为0~999）；100枚指纹；100张卡；密码数量10组。
  - \* 指纹、密码和卡均不能重复添加。
- 滑盖自动唤醒：本机具有滑盖自动唤醒功能，滑盖上拉即可唤醒本机系统。
- 报警功能：有防拆报警、试探报警、低电量报警、劫持报警（如带有阿里小智功能，在连网情况下则会把消息推送到手机端）。防拆报警、试探报警和低电量报警为本地或远程报警；劫持报警为远程报警。
- 备用供电：当出现主电池电量用完，无法开启的时候，可用和锁端应急USB接口相同的USB连接线，连接充电宝或者USB电源供电。
- 阿里小智：本机可配选阿里小智功能，带有该功能的产品可将开门信息、用户信息、电量信息和报警信息上传到手机，实现实时监控，让出门更加放心。
- 语音引导：人性化设计，全程语音引导，指导用户操作。
- 安全可靠：面板采用特殊工艺加工，无法通过技术手段拆除前面板，主控系统后置、每套面板加密绑定、空转锁体、特防锁芯即使前面板破坏后也同样无法通过技术手段开门，本产品新使用安装包自带的一组电池能达到公安部标准的开门4000次以上。

## B-3 使用指南

- ◆ **无管理员时**：触摸按键区唤醒产品 ➡ 按000、# ➡ 输入三位用户编号 ➡ 输入指纹或卡或密码 ➡ 添加成功后可选择继续添加或者退出菜单（继续添加则返回到输入编号步） ➡ 连接2次\*键退出初次添加菜单。
- ◆ **有管理员时**：触摸按键唤醒产品 ➡ 按000、# ➡ 验证管理员指纹或卡或密码（双重验证时需验证两个不同的管理员才能进入菜单）。

#### ◆ 登记用户

进入设置菜单 → 按1号键（登记用户） → 按1号键（登记管理员）/按2号键（登记普通用户）/按3号键（登记临时用户） → 输入3位用户编号 → 登记指纹或卡或密码。

#### ◆ 删除用户（管理员只允许比对删除）

**编号删除:**进入菜单 → 按2号键（删除用户） → 按1号键 → 输入需要删除的用户编号 → 按#号键确认。

**比对删除:**进入菜单 → 按2号键（删除用户） → 按2号键 → 输入需要删除用户的指纹或卡或密码 → 按#号键确认。

**整组删除:**进入菜单 → 按2号键（删除用户） → 按3号键 → 按1号键（删除普通组）/按2号键（删除临时组） → 按#号键确认。

#### ◆ 补充登记（管理员只允许比对补充登记）

进入菜单 → 按3号键（补充登记） → 按1号键（编号补充登记）/按2号键（比对补充登记） → 输入三位用户编号/输入需要补充登记用户的指纹或密码或卡 → 按1号键（补充登记）/按2号键（胁迫指纹登记） → 补充该用户的相应信息。

#### ◆ 音量设置

进入菜单 → 按5号键（系统设置） → 按1号键 → 按1号键（音量小）/按2号键（音量中）/按3号键（音量大）。

#### ◆ 无线入网（手机APP添加网关成功后执行此步骤）

进入菜单 → 按5号键（系统设置） → 待手机APP正在搜索设备时按4号键 → 若操作成功但APP上不显示设备，重复操作一次上一步骤。

**注：此功能相当于设备配网功能按键，以及消息上传开关按键。**

#### ◆ 无线退网

进入菜单 → 按5号键（系统设置） → 按5号键。

**注：无线退网后锁端消息将不上传，若需再上传消息，则需再次无线入网（再次无线入网只需操作锁端）**

#### ◆ 设置双重验证

进入菜单 → 按5号键（系统设置） → 按3号键 → 按#号键设置成双重验证模式/按\*号键关闭双重验证模式。

#### ◆ 设置常开

进入菜单 → 按4号键（设置成常开模式）。

#### ◆ 取消常开

常开模式下正常开门一次，常开模式取消。

#### ◆ 开门方法

密码开门：触摸按键区唤醒产品 → 输入6~10位开门密码 → 按#号键确认，验证成功后下压把手开门。

指纹开门：在指纹输入框输入有效指纹，验证成功后下压把手开门。

IC卡开门：触摸按键区唤醒产品 → 在刷卡区刷卡验证，验证成功后下压把手开门。

机械钥匙开门：将机械钥匙插入锁孔，向左或向右旋转180°后下压把手开门

#### ◆ 恢复出厂设置

软件操作恢复出厂设置：进入菜单 → 按5号键（系统设置） → 按2号键 → 按#号键确认（语音提示恢复出厂设置，带提示操作成功系统退出后恢复出厂设置完成，在此过程中不可断电）。

硬件操作恢复出厂设置：用配件中的顶针顶住后面板小孔内的的总清键，触摸屏上出现6秒倒计时，倒计时结束，松开顶针（语音提示恢复出厂设置，带提示操作成功系统退出后恢复出厂设置完成，在此过程中不可断电）。

## B-4 注意事项

1. 新锁安装完成后，应进行恢复出厂设置操作，清空因安装调试时录入的指纹等信息。  
**若在安装时且锁已经装上电池，在门关回去的情况下，若系统还没录入过管理员，请按000#添加管理员，添加成功后开门进入；若电池没装上出现上述情况，请使用应急接口给锁端供电，添加管理员后进入。**
2. 完成恢复出厂设置操作后，至少登记一位管理员，如不登记管理员，则将不能登记其他用户以及正常开门操作。建议及时登记管理员，避免在没有管理员的情况下门上锁后被他人登记。
3. 锁在补充登记或删除等操作时，禁止人为卸掉电池。卸电池前，请确认锁处于非工作状态。
4. 电池使用时间不宜过长，一般建议半年或至少一年更换一次，否则电池漏液会损坏产品。
5. 本产品使用4节5号（1.5V）高能碱性电池，更换时请使用正规品牌的电池。
6. 新老电池请不要混用。
7. 当第一次提示“电池电量不足”时，电池所剩余的电量还可开门100次左右（不同品牌的电池稍有偏差），此时应及时更换电池，避免因电池耗尽带来的使用不便（当出现在唤醒产品时，连续两次提示“电量不足”时，将无法再开门）。
8. 密码、指纹、IC卡在验证失败5次后，设备将产生试探报警，在30秒内不能使用。

9. 若产品带有阿里小智功能，请不要把阿里小智的网关放在金属框或金属盒内，以免金属盒屏蔽掉信号传输（阿里小智网关和锁中间无阻隔通讯传输距离在30米左右，请把阿里小智网关安装在离需要连接的路由器尽量近的距离，以免网络不稳定而影响网关上传信息）

## B-5 常用按键功能说明

名称	功能	所在位置	备注
数字键0~9	普通按键，菜单选择键	前面板触摸面板	
*号键	菜单返回上一层键，菜单退出键，熄屏键，清除密码输入键	前面板触摸面板	
#号键	操作确认键，开门密码确认键，熄屏键	前面板触摸面板	
系统总清键	恢复出厂设置键	后面板电池盒下方小孔内	短按会终止当前操作 长按为恢复出厂设置键
重启系统键	系统重启键	前面板最下端小孔内	

## B-6 阿里小智功能说明

目前阿里小智APP只具备消息接收和显示的功能，APP端不能对锁端进行任何操作。上传消息包括开门信息，添加和删除用户信息（钥匙管理中），报警信息，电量信息。阿里小智APP如何添加网关请参考阿里小智网关说明书，网关如和添加设备请参考本说明书无线入网操作和阿里小智网关说明书“网关和电子锁绑定”步骤。

本说明书仅作为使用参考，您所购买的产品外观、具体配置和功能以您所购买的产品型号实物为准。本系列产品可能会有部件或者整机性能与可靠性的优化调整，但不会影响到您对产品的使用，敬请见谅！