

SOBOFE

索伯菲指纹密码防盗锁 用户手册

刷卡式密码锁



指纹式密码锁



JIEBO

致用户

您好!

欢迎选购索伯菲指纹密码防盗锁产品。

该系列产品包括刷卡式密码锁和指纹式密码锁两款，请您根据自己所购买的型号阅读对应的内容，确保在正式安装和使用前已经完整阅读并理解本用户手册的内容说明。

对于您在安装和使用过程中遇见的任何问题，请您随时和我们的经销商联系，也可拨打全国服务热线：400-864-3939。

请您参照以下《组件清单》核对并确认您产品包装内的所有物资齐备且数量一致。

组件清单

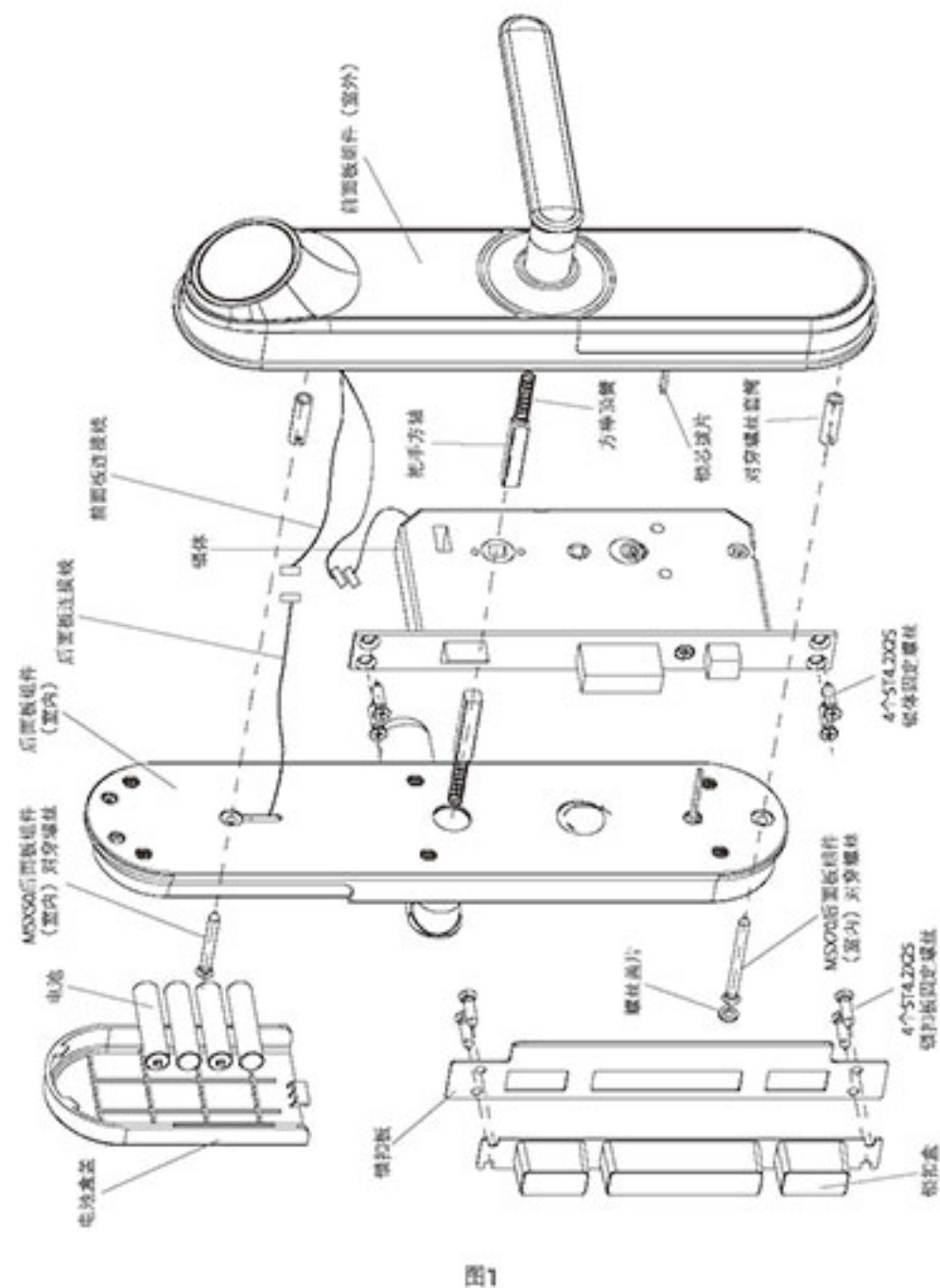
序号	组件	数量	备注
1	前面板组件（室外）	1	含橡胶垫
2	后面板组件（室内）	1	含橡胶垫
3	AA电池	4	
4	钥匙	3	标配3把钥匙
5	用户门卡（仅限刷卡式密码锁）	4	标准卡和非标准卡各2张（Mifare A型）
6	用户手册、合格证及纸规	1	
7	锁体	1	
8	锁扣盒	1	
9	安装螺丝包	1	

注：本手册分为A、B两篇。A篇为产品安装手册；B篇为产品使用手册。

A 产品安装手册

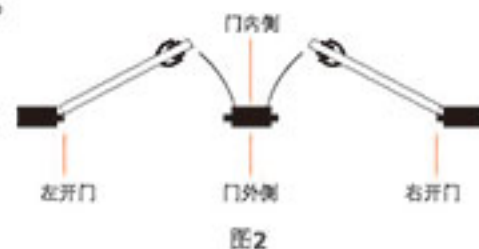
A-1	产品分解示意图	03
A-2	确定开门方向	04
A-3	改变斜舌方向（按需要）	04
A-4	门体开孔	05
A-5	对穿螺丝套筒安装	05
A-6	锁体安装	05
A-7	面板组件安装	06
A-8	电池及电池盖安装	07
A-9	锁扣盒和锁扣板安装	07
A-10	产品功能调试	07

A-1 产品分解示意图



A-2 确定开门方向

▶ 2-1 按图2所示，确定开门方向。



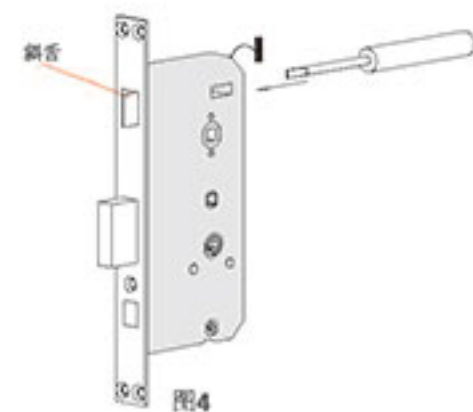
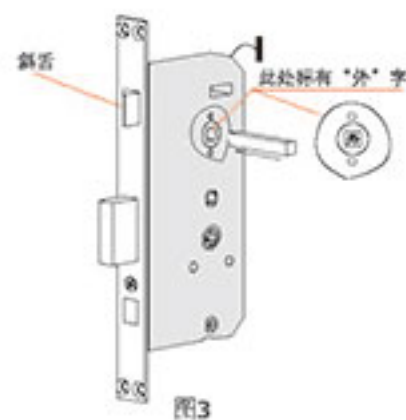
A-3 改变斜舌方向 (按需要)

▶ 3-1 首先确认斜舌的斜面是否和关门方向一致，若不一致则按下述方法调整。

3-1-1 如图3位置确认在标有“外”字方向的那一侧插入把手方轴，并用尖嘴钳等工具将把手方轴逆时针转动45度左右，使方舌弹出。

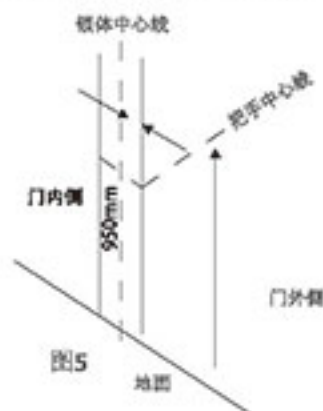
3-1-2 用一字螺丝刀对准锁体侧面斜舌尾端凹槽按图4箭头方向把斜舌顶出。

3-1-3 顺时针转动一字螺丝刀，旋转斜舌180度后，斜舌自动缩回，即调整完毕。



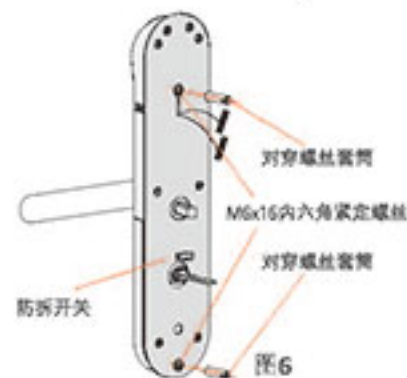
A-4 门体开孔

- ▶ 4-1 准备工具 手电钻、钻头 $\phi 35$ 、12、25、45mm、十字螺丝刀、木工凿子、铅笔、直尺、尖嘴钳等
- ▶ 4-2 按照开孔纸规，在门上标明基准线，如图5（把手中心线，建议距离地面950mm）
- ▶ 4-3 开孔
 - 4-3-1 按开孔纸规，在门上标明开孔位置。
 - 4-3-2 开锁体安装孔。
 - 4-3-3 开正面安装孔。
 - 4-3-4 开锁扣盒和锁扣板安装孔。
 - 4-3-5 开孔完成。



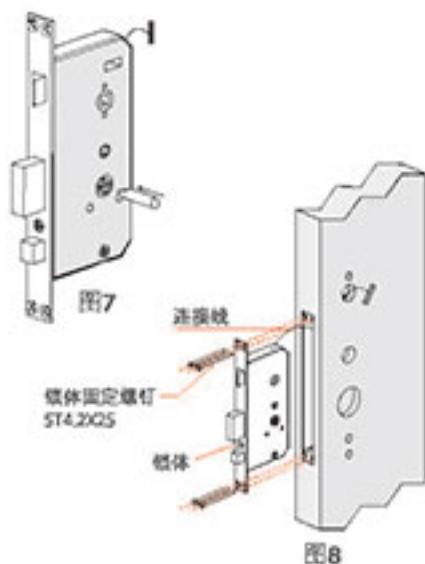
A-5 对穿螺丝套筒安装

- ▶ 5-1 按图6所示，将对穿螺丝套筒固定在前面板组件（室外）的内六角固定螺丝上，并将一字螺丝刀卡在对穿螺丝套筒的槽内将其拧紧。



A-6 锁体安装

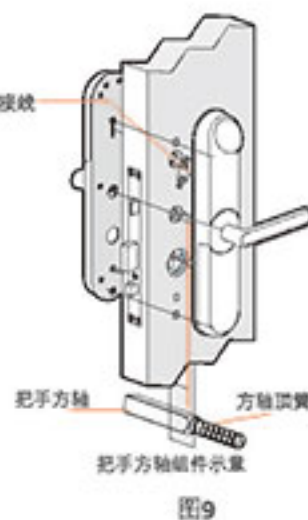
- ▶ 6-1 如图7，用一字螺丝刀靠手感检验十字槽是否在零位，若没有请调整至零位（手感零位有一个轻微的卡滞感觉）。
- ▶ 6-2 如图8，将锁体装入开好槽内，注意避免颠倒上下位置，并用螺钉固定。
- ▶ 6-3 将锁体连接线穿出门外一侧的孔。



A-7 面板组件安装

- ▶ 7-1 安装前面板组件（室外）

- 7-1-1 将锁体连接线和前面板对应的连接线对插。
- 7-1-2 如图9，首先将把手方轴不带方轴顶簧的一端插入锁体对应的孔内。
- 7-1-3 其次将把手方轴带方轴顶簧的一端用尖嘴钳之类的工具夹住并对准前面板对应的孔。
- 7-1-4 同时将锁芯拨片插入锁体拨动组件内。
- 7-1-5 前面板组件（室外）安装完成。



在安装后面板组件过程中，请确保防拆开关（见图6）是被压着的状态（紧贴着门），否则装上电池后会发出警报声。解除警报的方法详见第18页“应对防拆开关报警的措施”。

- ▶ 7-2 安装后面板组件（室内）

- 7-2-1 将后面板连接线和前面板对应的连接线对插。
- 7-2-2 首先将方轴不带方轴顶簧的一端插入锁体对应的孔内。
- 7-2-3 其次将方轴带方轴顶簧的一端用尖嘴钳之类的工具夹住并对准后面板对应的孔。
- 7-2-4 同时将旋钮拨片插入锁体内（旋钮安装初始状态可参照锁体开闭状态，按照后面板丝印图示来调整。图10为关闭状态）。
- 7-2-5 拧紧面板对穿螺钉（电池盒盖后面的螺丝为M5x50mm，另一个为M5x70mm），其中一个需要拆下电池盒盖（拆下电池盒盖后的螺丝孔位置见图11）。
- 7-2-6 装上螺丝盖片。
- 7-2-7 面板安装完成。转动把手，锁芯，旋钮，均运动流畅无卡滞。



A-8 电池及电池盖安装

- ▶ 8-1 按照图11所示，按住电池盖下方并往上推，取下电池盖。
- ▶ 8-2 装上电池及电池盖。

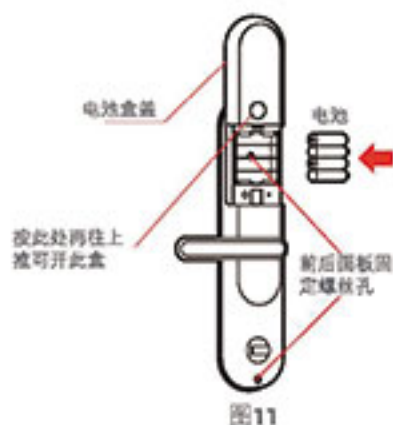


图11

A-9 锁扣盒和锁扣板安装

- ▶ 9-1 按照图12所示，锁扣板中心线对齐锁体中心线，标出扣板的安装位置及开孔（开孔尺寸图见纸规）。用螺丝固定。
- ▶ 9-2 锁扣盒及锁扣板安装完成。

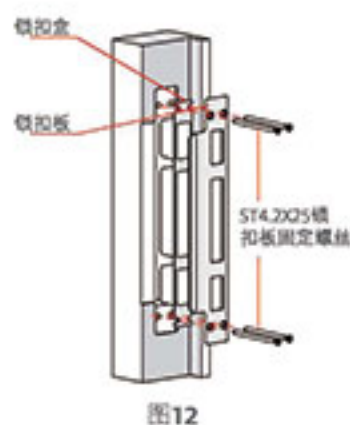


图12

A-10 产品功能调试

- ▶ 10-1 应在门扇开启的情况下参照《产品使用手册》进行调试，确认所有产品功能正常，安装完毕。



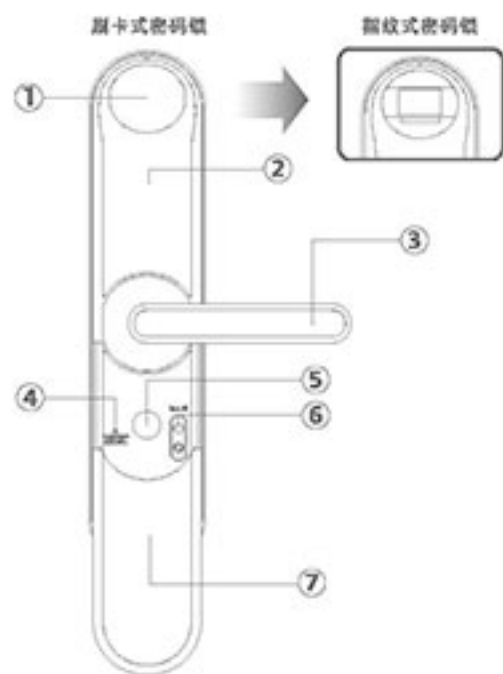
出厂时，索伯菲指纹密码防盗锁的前面板保护滑盖、电池盖以及电池盖下方的面板上附有透明薄膜。安装完毕后，可将透明薄膜撕去，使智能密码锁更光亮、更有质感。

B 产品使用手册

B-1	产品结构示意图	09
B-2	初始设置	10
B-3	用户设置	11
	3-1 密码设置	
	3-2 门卡设置（仅限刷卡式密码锁）	
	3-3 指纹设置（仅限指纹式密码锁）	
	3-4 度假模式设置	
B-4	操作说明	15
	4-1 智能密码锁的开启方式	
	4-2 智能密码锁的上锁方式	
	使用注意事项	18

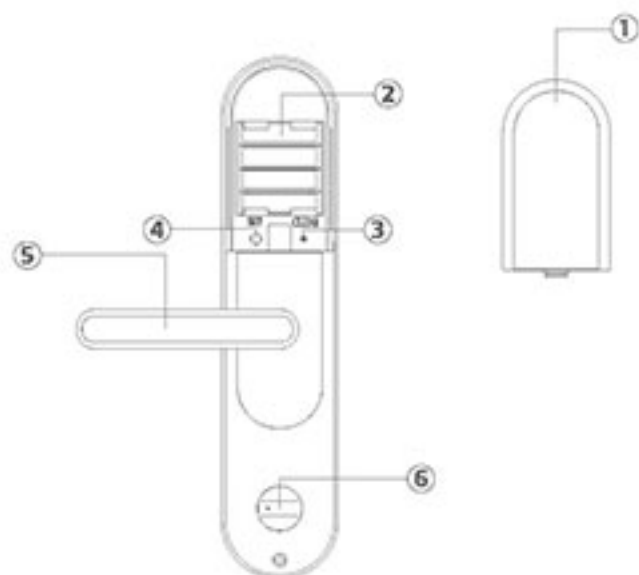
B-1 产品结构示意图

● 室外



- ① 刷卡区域【刷卡式密码锁】
在此区域刷卡开锁
- 指纹模块滑盖【指纹式密码锁】
在此区域扫描指纹开锁
- ② 触摸按键
同时触摸感应到两个以上数字
按键，即可开启操作使用
- ③ 外把手
使用密码/门卡/指纹/机械钥匙解锁后，
下压把手即可开门
关门后上提把手即可上锁
- ④ 复位按钮
使系统重新启动
- ⑤ 机械锁孔位置
- ⑥ 外接电源触点
外接9v块状电池应急供电
- ⑦ 保护滑盖

● 室内



- ① 电池盖
- ② 电池盒
内置4节AA5号电池
- ③ 此键和功能设置键合用
可使系统恢复出厂设置
- ④ 功能设置键
- ⑤ 内把手
下压把手即可开门，上提把手即可上锁
- ⑥ 保险旋钮
红色点朝左右两边时，保险功能启用

B-2 初始设置

▶ 2-1 设置描述

- 1) 系统允许存放一个管理员密码，初始状态下管理员密码为“123456”
- 2) 管理员密码、普通用户密码和宾客用户密码都为6-10位数字
- 3) 普通用户、宾客用户的密码、门卡/指纹信息实行分区管理，具体如下：

	管理员密码：1个	用于锁的设置，还可以开锁
1区	普通用户密码：10个	仅用于开锁
	普通用户门卡：50张【刷卡式密码锁】	
	普通用户指纹：50枚【指纹式密码锁】	
2区	宾客用户密码：10个	
	宾客用户门卡：50张【刷卡式密码锁】	
	宾客用户指纹：50枚【指纹式密码锁】	



- 请您在使用产品前务必按照“用户设置”步骤进行修改，并慎重保密
- 对于刷卡式密码锁，出厂产品包内的门卡为空白门卡，需按照“用户设置”步骤进行修改，方可优先开锁
- 因密码外泄和门卡丢失导致的一切后果由消费者自行承担

▶ 2-2 恢复出厂设置

- 1) 按住电池盖的下方并往上推，取下电池盖
- 2) 装上4节5号碱性干电池（注意正负极）



- 3) 用类似笔尖的物体插入并按下“CLEAR”位置的小孔内按键
- 4) 同时，按下SET ● [功能设置键]，约3秒钟后松开SET ● [功能设置键]
- 5) 直到语音提示“已恢复出厂设置”后，松开“CLEAR”键，此时产品恢复至出厂设置



- 考虑到安装因素，在您首次使用本产品时，请先按照以上流程将产品恢复至出厂设置，方可进行下一步个性化设置



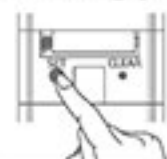
本产品全程采用语音提示引导操作，请根据每条语音提示配合以下文字注解进行设置及操作，步骤间的操作请于5秒内完成

B-3 用户设置

3-1 密码设置

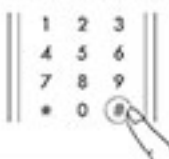
3-1-1 初次使用添加管理员密码

- 1) 短按 SET ● [功能设置键], 根据语音提示



取下电池盖后, 短按“SET”下方 ● [功能设置键]

- 2) 输入管理员密码 → 按#



在触摸按键区域输入管理员密码 (6-10位), 按#号结束



- 每次设置完密码后, 输入的密码会重新显示一遍, 此时密码设置成功, 系统退出
- 若遗忘管理员密码, 必须恢复出厂设置, 方可重新设置
- 每个步骤间的操作请于5秒内完成, 若超时则语音提示系统关闭, 需重新开始操作
- 设置密码时, 把门开着操作, 以免失误或超时等情况发生

3-1-2 修改管理员密码

- 1) 短按 SET ● [功能设置键], 根据语音提示
2) 按3 → 输入管理员密码 → 按#
3) 输入新管理员密码 → 按#



- 每次设置的新管理员密码不能和之前的管理员密码相同, 否则将无法更改

3-1-3 添加普通用户或宾客用户密码

- 1) 短按 SET ● [功能设置键], 根据语音提示
2) 按1 → 按1 → 输入管理员密码 → 按#
3) 输入分区号 (按1 或 按2)



- 普通用户按1
- 宾客用户按2



4) 输入密码 → 按#
输入普通用户或宾客用户密码 (6-10位), 按#号结束

- 5) 按* → 继续添加
按# → 结束操作



- 添加用户密码时, 系统不允许添加两个相同的密码

3-1-4 删除单个普通用户或宾客用户密码

- 1) 短按 SET ● [功能设置键], 根据语音提示
2) 按1 → 按2 → 输入管理员密码 → 按#
3) 按1 → 输入要删除的密码 → 按#
4) 按* → 继续删除
按# → 结束操作

3-1-5 删除整区普通用户或宾客用户密码

- 1) 短按 SET ● [功能设置键], 根据语音提示
2) 按1 → 按2 → 输入管理员密码 → 按#
3) 按2 → 输入要删除的分区号 (按1 或 按2)
• 删除普通用户分区 按1
• 删除宾客用户分区 按2

3-2 门卡设置 (仅限刷卡式密码锁)

CARD

3-2-1 添加普通用户或宾客用户门卡

- 1) 短按 SET ● [功能设置键], 根据语音提示
2) 按2 → 按1 → 输入管理员密码 → 按#
3) 输入分区号 (按1 或 按2)



- 普通用户按1
- 宾客用户按2



- 4) 刷卡
5) 按* → 继续添加
按# → 结束操作



- 添加成功后语音提示“当前射频卡已存储X号位置”, 普通用户门卡存储的位置号固定在1-50, 宾客用户门卡存储的位置号固定在51-100
- 当用户门卡丢失时可以凭此位置号做指定删除, 因此需要用户记录此位置号
- 您自行添置的门卡必须确认为Mifare A型门卡 (如交通卡), 方适用此产品
- 为了确保安全, 同一张门卡只能成功添加一次, 无法重复添加
- 设置门卡时, 把门开着操作, 以免失误或超时等情况发生

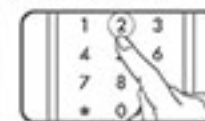
3-2-2 删除单个普通用户或宾客用户门卡

- 1) 短按 SET ● [功能设置键], 根据语音提示
2) 按2 → 按2 → 输入管理员密码 → 按#
3) ▲ 删除门卡: 按1 → 刷卡



删除成功后语音提示“X号位置射频卡已删除”

- ▲ 删除门卡位置号: 按2 → 输入位置号 → 按#



按2后, 输入要删除的门卡相对应的位置号, 按#号结束

- 4) 按* → 继续删除
按# → 结束操作



- 实现此功能需要在添加门卡时记录相应位置号, 见操作3-2-1

3-2-3 删除整区普通用户或宾客用户门卡

- 1) 短按 SET ● [功能设置键], 根据语音提示
2) 按2 → 按2 → 输入管理员密码 → 按#
3) 按3 → 输入要删除的分区号 (按1 或 按2)
• 删除普通用户分区 → 按1
• 删除宾客用户分区 → 按2

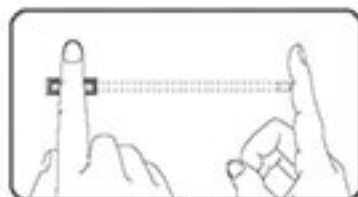
【指纹式密码锁】

指纹使用方法说明

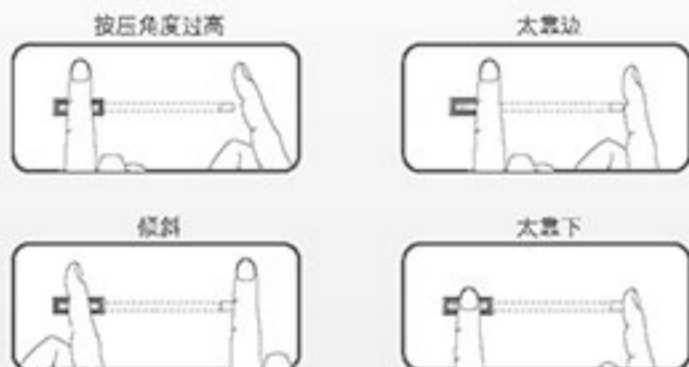


指纹采集及验证的正确放置方法

① 正确的手指按压示意图



② 不正确的手指按压方式



▶ 3-3 指纹设置 (仅限指纹式密码锁)

3-3-1 添加普通用户或实客用户指纹

- 1) 短按 SET ● [功能设置键], 根据语音提示
- 2) 按2 → 按1 → 输入管理员密码 → 按#
- 3) 输入分区号 (按1 或 按2)
- 4) 扫描指纹 (2次)
- 5) 按* → 继续添加
按# → 结束操作



- 普通用户按1
- 实客用户按2

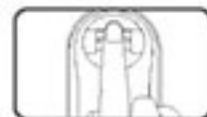


注意

- 添加成功后语音提示“当前指纹已有储X号位置”，普通用户指纹存储的位置号固定在1-50，实客用户指纹存储的位置号固定在51-100
- 若需要删除用户的指纹，可以凭此位置号做指定删除，因此需要用户记录此位置号
- 扫描指纹时尽量保持手指干燥、干净、没有异物粘附，以免影响指纹识别效果
- 设置指纹时，把门开着操作，以免失误或超时等情况发生

3-3-2 删除单个普通用户或实客用户指纹

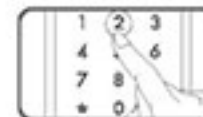
- 1) 短按 SET ● [功能设置键], 根据语音提示
- 2) 按2 → 按2 → 输入管理员密码 → 按#
- 3) ▲删除指纹: 按1 → 扫描指纹



删除成功后语音提示“指纹删除已结束”

- 4) 按* → 继续删除
按# → 结束操作

▲删除指纹位置号: 按2 → 输入位置号 → 按#



按2后，输入要删除的指纹相对应的位置号，按#号结束



注意

- 实现此功能需要在添加指纹时记录相应位置号，见操作3-3-1

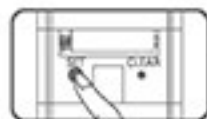
3-3-3 删除整区普通用户或实客用户指纹

- 1) 短按 SET ● [功能设置键], 根据语音提示
- 2) 按2 → 按2 → 输入管理员密码 → 按#
- 3) 按3 → 输入要删除的分区号 (按1 或 按2)
 - 删除普通用户分区 → 按1
 - 删除实客用户分区 → 按2

▶ 3-4 度假模式设置

【一次性禁止/激活所有普通用户和宾客用户的密码、门卡/指纹的开门权限】

1) 长按 SET ● [功能设置键]，根据语音提示



取下电池盖后，长按（约3秒）“SET”下方 ● [功能设置键]

2) 输入管理员密码 → 按#

输入管理员密码，按#号结束后，所有的用户密码、门卡/指纹都处于禁止使用状态



注意

- 系统默认是在普通模式，所有的用户密码、门卡/指纹都处于激活状态
- 需要激活时，重复上面的操作，语音提示“系统已设置普通模式”则激活成功
- 系统在度假模式下，只有管理员密码或者机械钥匙可以开门，其他的用户密码、门卡/指纹均不可开门

B-4 操作说明

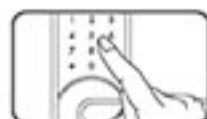
▶ 4-1 智能密码锁的开启方式

4-1-1 使用密码开启门锁

1) 四指合拢放置在触摸面板上，触摸按键灯亮起



2) 输入密码，按#号结束（按#号清空已输入的密码），蜂鸣器发出“嘀、哒、嘀”声音，5秒内转动把手开启门锁



注意

- 若在3分钟内，连续输入3次错误密码，系统会自动发出报警音10秒钟，随后进入锁定状态，此时无法进行任何操作，锁定3分钟后恢复可操作状态
- 在输入密码时，可以在正确的密码前输入任意几位干扰码，避免在公众场合泄露正确的密码

4-1-2 使用门卡开启门锁（仅限刷卡式密码锁）

CARD

1) 四指合拢放置在触摸面板上，触摸按键灯亮起



2) 将已注册的有效门卡置于读卡范围内，蜂鸣器发出“嘀、哒、嘀”声音，5秒内转动把手开启门锁



注意

- 若在3分钟内，密码或门卡连续进行3次错误操作，系统会自动发出报警音10秒钟，随后进入锁定状态，此时无法进行任何操作，锁定3分钟后恢复可操作状态
- 若门卡不是Mifare A型门卡，没有任何提示

4-1-3 使用指纹开启门锁（仅限指纹式密码锁）

1) 用手指推起指纹模块滑盖，具体方法详见第13页“指纹使用方法说明”



2) 扫描已登记的指纹，蜂鸣器发出“嘀、哒、嘀”声音，5秒内转动把手开启门锁



注意

- 若在3分钟内，连续5次扫描指纹未成功，系统会自动发出报警音10秒钟，随后进入锁定状态，此时无法进行任何操作，锁定3分钟后恢复可操作状态

4-1-4 使用钥匙开启门锁

任何情形下拉开滑盖，使用钥匙手动开锁，转动把手开启门锁



4-1-5 应急开启

当电池不足或耗尽时，用户可以拉开锁体前面板的下滑盖，找到应急电源接口，将9V块状电池插上，配合密码、门卡/指纹开启门锁。



注意
事项

- 紧急情况下使用9V应急电池开门后，需在键盘灯灭5秒钟之后方可按下应急电池，同时应及时更换后面板电池，否则不当操作可能会导致门锁常开。

【索伯杰公司对由应急电池不当操作引起的损失不承担任何法律责任】

▶ 4-2 智能密码锁的上锁方式

4-2-1 把手上提上锁

用户关上门后，将把手上提，即可上锁。



注意
事项

- 用户在关上门后，即使没有上提把手，此时门已经处于锁闭状态，门外无法进入。
- 为了确保安全，建议用户在关门时谨记上提把手。

4-2-2 内部旋钮强制锁定

转动保险旋钮，使红色圆点对着左边/右边的锁闭标记，此时内部强制锁定功能启用。



注意
事项

- 保险旋钮只可向左或向右90°转动，旋钮的转动方向与配置的开门方向有关。
- 使用内部保险旋钮锁定时，门外用密码/门卡/指纹/机械钥匙均无法开启门锁，只有在室内将旋钮复位方可解除锁定。

⚠ 使用注意事项



禁止任意拆装

本产品由精密复杂的部件构成，请勿随意拆装，以避免产品工作异常或由此导致其他使用危险。若需重新拆装，必须联系专业人员进行操作。



工作环境要求

温度: -20 ~ +60 °C
相对湿度: 10% ~ 85%



慎用清洁方式

请使用干布予以清洁本产品，禁止用水清洗，以免引起电路板故障。



应对电池电量过低或耗尽的措施

▶ 正常耗时能力

本产品配置4节1.5V的5号碱性电池，按日均10次开锁频率为标准，可支持产品使用1年以上。

▶ 电量过低提示

操作时，系统会语音提示“电池电量不足，请及时更换电池”，电池仍可开锁50次以上，请您及时更换电池。

▶ 完全耗尽提示

使用密码、门卡/指纹无法开锁时，请您使用机械钥匙开锁，或外接9V Alkaline AA电池以续电；开门后请立即更换电池。



应对门卡遗失的措施（仅限刷卡式密码锁）

▶ 若记得该门卡位置号，请立即删除该门卡信息。

▶ 若遗忘该门卡位置号，记得该门卡所在区域，请立即删除该门卡所在区域内的所有门卡信息，然后重新添加信息。

▶ 若遗忘该门卡位置号和所在区域信息，请立即恢复出厂设置清空所有信息，然后重新添加信息。



应对因连续错误操作而导致系统报警音的措施

▶ 若在操作过程中，因为连续错误操作使系统发出报警音而进入锁定状态，请通过如下方式处理：

步骤一：取下电池盖；

步骤二：用类似笔尖的物体插入并按下“CLEAR”位置的小孔内按键，锁定状态解除。



应对防拆开关报警的措施

▶ 若在安装或使用过程中，不小心触动防拆开关（见第5页图6）使其发出报警，请通过如下方式处理：

步骤一：压住防拆开关；

步骤二：按“CLEAR”键，警报声停止。

详情请访问：www.jbzns.com

SCHEIDT